

Laugotherm

SINCE 1989

Ohrievače vody Laugotherm



Návod na montáž a obsluhu

200l/2HE | 300l/2HE | 400l/2HE | 500l/2HE

POUŽITIE

Ohrievač vody LAUGOTHERM 2HE 200, 300, 400 a 500 litrový slúži na ohrev úžitkovej vody v rodinných domoch, ubytovacích zariadeniach a budovách občianskej vybavenosti.

Zdrojom tepla pre ohrev vody v ohrievači môže byť zariadenie, ktoré je schopné nepriamym ohrevom zohrievať vodu v ohrievači. Napr. slnečné kolektory, plynový kotol, elektrický kotol, plynový kotol, kotly na pevné palivá, tepelné čerpadlo.

Je možné použiť elektrické výhrevné teleso (nie je súčasťou ohrievača).

UPOZORNENIA

Dbajte na dôkladné preštudovanie návodu pre získanie informácií o zariadení a o bezpečnosti pri jeho montáži a prevádzke.

Manipulácia s ohrievačom nie je povolená deťom a osobám so zníženými zmyslovými, fyzickými alebo mentálnymi schopnosťami alebo s nedostatkom skúseností.

Prvá kontrola anódových tyčí je potrebná po dvoch rokoch prevádzky a podľa opotrebenia určiť ďalšie intervaly kontroly, prípadne výmenu tyčí. Pre správnu funkciu katódovej ochrany je dôležité, aby bola anódová tyč vodivo spojená s nádržou ohrievača.

Pre správnu a ľahkú cirkuláciu vykurovacej vody je nutné dôkladné odvzdušnenie (zavodenie) nepriamych vykurovacích výmenníkov.

POPIS

Ohrievač vody je určený pre umiestnenie na pevnú podlahu, jeho vodorovné nastavenie na podlahe je možné nastaviť tromi výškovo nastaviteľnými nožičkami v závite.

Ohrev vody v ohrievači je zabezpečený pomocou výmenníka tepla v tvare špirály, jej výkon je daný veľkosťou výmenníkovej plochy.

Nádrž ohrievača je ocelová, za studena rolovaná, dokonalú vnútornú protikoróznú ochranu tvorí spevnený dvojvrstvový smalt, druhú katódovú vnútornú ochranu zabezpečujú dve horčíkové anódové tyče.

Nízke tepelné straty zabezpečuje kvalitná izolácia

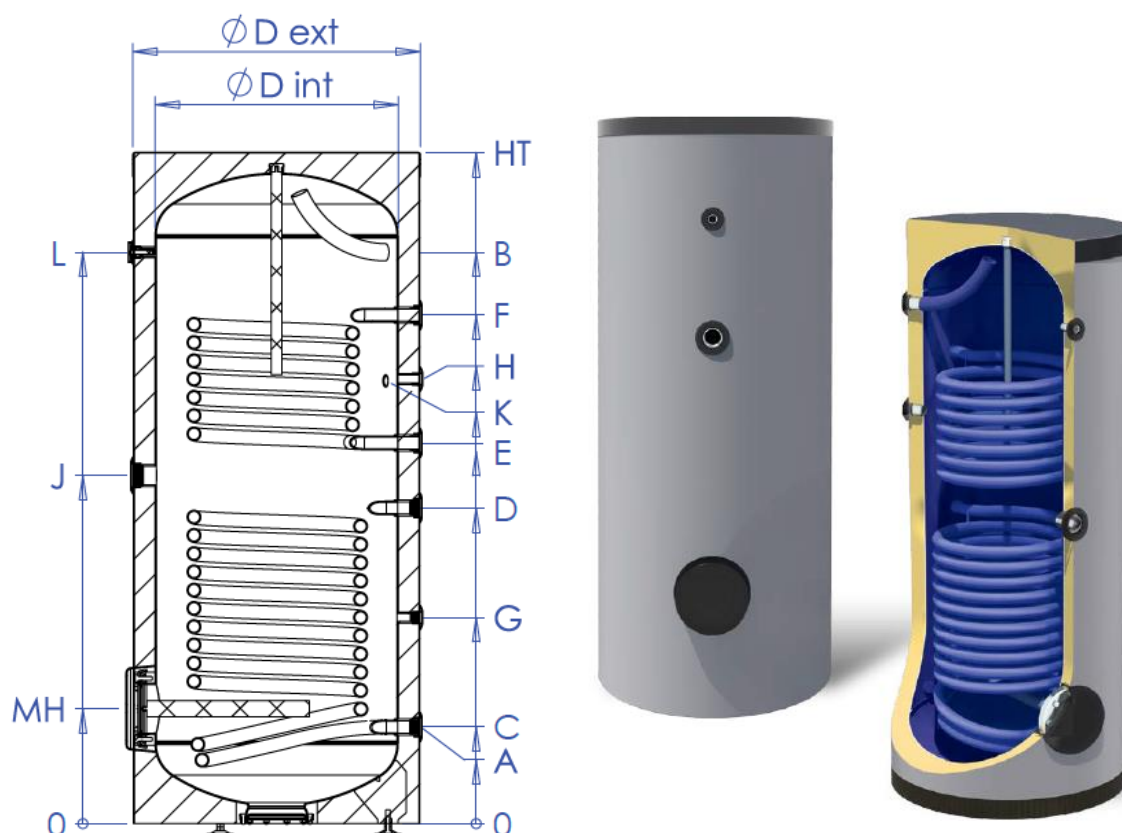
Vonkajší plášť ohrievača je vyrobený z ABS koženky, ktorý je možné pri manipulácii s ohrievačom odstrániť z ohrievača.

Každý ohrievač má dve čistiace príruby, bočnú a spodnú.

Súčasťou ohrievača je indikátor teploty 0 - 120 °C, poistný ventil 8bar, dve mosadzné puzdra pre senzory teploty.

Ak pri inštalácii zavádzajú čierne plastové ochranné krúžky, ktoré sú vsunuté na otvoroch môžete ich odstrániť.

TECHNICKÉ ÚDAJE



Prierez ohrievača vody

MODEL		200I/2HE	300I/2HE	400I/2HE	500I/2HE	Závit
D ext. priemer vonkajší	mm	600	600	700	700	
D int. Priemer vnútorný	mm	500	500	600	600	
HT. Výška	mm	1230	1760	1655	1900	
MH. Čistiaci otvor	mm	287	287	283	283	Ø180
A. Vstup studenej vody	mm	242	242	238	238	F 1"
B. Výstup teplej vody	mm	982	1512	1408	1658	F 1"
C. Výstup spodného výmenníka	mm	242	242	238	238	F 1"
D. Vstup spodného výmenníka	mm	602	782	778	913	F 1"
E. Výstup vrchného výmenníka	mm	712	942	938	1073	F 1"
F. Vstup vrchného výmenníka	mm	982	1302	1253	1388	F 1"
G. Puzdro pre senzor 1	mm	422	512	508	576	F ½"
H. Puzdro pre senzor 2	mm	847	1122	1096	1231	F ½"
J. Otvore pre el. výhrevné teleso	mm	657	862	858	993	F 1 ½"
K. Otvor pre cirkuláciu	mm	752	1102	1091	1198	F ¾"
L. Indikátor teploty	mm	982	1512	1408	1658	F ½"

Technická tabuľka č.1

MODEL		200I/2HE	300I/2HE	400I/2HE	500I/2HE
Kapacita	l	188	283	400	465
Váha prázdneho ohrievača	kg	88	121	143	166
Izolácia	mm	50	50	50	50
Plocha spodného výmenníka	m ²	0,85	1,27	1,65	2,06
Plocha vrchného výmenníka	m ²	0,62	0,85	0,97	0,96
Objem spodného výmenníka	l	5,10	7,66	10,21	12,44
Objem vrchného výmenníka	l	3,83	5,10	5,87	6,06
Spodný výmenník (60-80 °C)	kW	26	34	45	52
Vrchný výmenník (60-80 °C)	kW	16	26	25	31
Tepelné straty	kW/24h	1,4	1,7	2,3	2,4
Energetická trieda		B	B	C	C
Max. prevádzková teplota	°C	95	95	95	95
Menovitý tlak	bar	8	8	8	8
Menovitý tlak výmenníkov	bar	6	6	6	6

Technická tabuľka č.2

PRIPOJENIE OHRIEVAČA VODY NA VODOVODNÝ ROZVOD



Pripojenie ohrievača vody na vodovodný rozvod môže realizovať len kvalifikovaný inštalatér podľa platných noriem a predpisov.

Poistný ventil ohrievača je dôležité bezpečnostné zariadenie, ktorému je nutné venovať pozornosť!

Chráni ohrievač proti pretlaku vody.

Poistný ventil musí byť k ohrievaču nainštalovaný neoddeliteľne (medzi ohrievačom a poistným ventilom nesmie byť nainštalovaný žiadny ventil).

Prepad z poistného ventilu nesmie byť blokovaný ventilom a musí byť umiestnený tak, aby nezamrzol (musí mať zabezpečenú neustálu priechodnosť).

Hodnota poistného ventilu nesmie presiahnuť 8 barov.

Funkciu poistného ventilu je nutné kontrolovať 1 x mesačne. Po otočení hlavičky v smere šípky musí vytekať voda, po jej zaskočení voda musí prestať vytekať.

V prípade zohrievania teplej úžitkovej vody nad 50 °C je vhodné na výstupe nainštalovať mix ventil TÚV, ktorý zabezpečí ochranu proti obareniu.

Vstupujúca studená voda do ohrievača nesmie prekročiť tlak 6 barov.



Cirkulačné čerpadlo



Ventil



Spätná klapka



Manometer



Filter



Bezpečnostný pretlakový ventil



Expanzná nádoba

Legenda

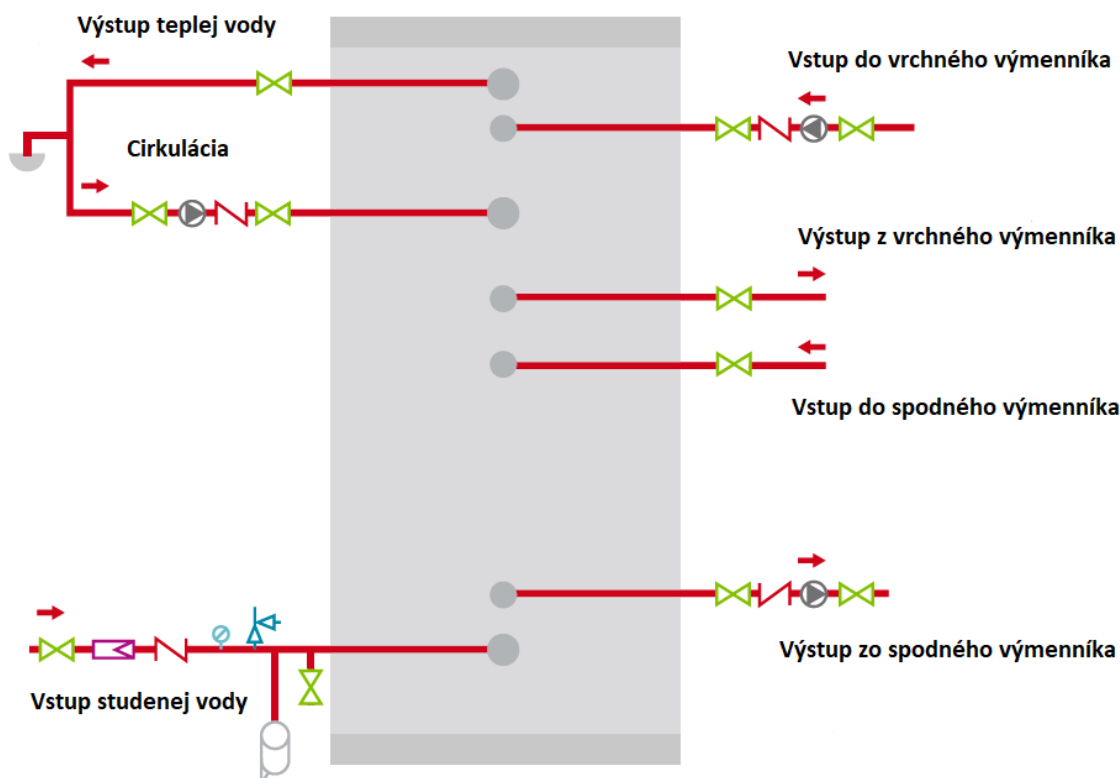


Schéma pripojenia na vodovodný rozvod

PRIPOJENIE CIRKULAČNÉHO OKRUHU

V prípade pripojenia cirkulačného okruhu je nutné do okruhu nainštalovať cirkulačné čerpadlo (čerpadlo nie je súčasťou ohrievača vody).

NAPLNENIE OHRIEVAČA VODOU

Pred naplnením ohrievača vodou je potrebné vodotesne zatkovať všetky nepoužité otvory, vodotesne nainštalovať indikátor teploty, mosadzné puzdra senzorov teploty.

Pri naplnení ohrievača vodou otvoríme ventil na jednom odbernom mieste na teplej vode (batéria). Otvoríme ventil na vstupe studenej úžitkovej vody do ohrievača. Ak vyteká voda z batérie, ohrievač je naplnený vodou, batériu zatvoríme. Skontrolujeme funkciu poistného ventilu.

VYPUSTENIE VODY Z OHRIEVAČA VODY



NEBEZPEČENSTVO OBARENIA - Úžitková voda vypúšťaná z ohrievača vody môže dosahovať teplotu viac ako 70°C.

Zatvorte vstup vody do ohrievača vody. Otvorte vypúšťací ventil na vstupnom potrubí a otvorte teplú vodu na batérii aby sa do ohrievača dostal vzduch.

Nikdy nevypúšťajte vodu cez poistný ventil, poškodí sa zanesením.

PRIPOJENIE OHRIEVAČA VODY K VYKUROVACIEMU SYSTÉMU



Pripojenie ohrievača vody na vykurovací systém môže realizovať len kvalifikovaný inštalatér podľa platných noriem a predpisov. Pred pripojením je potrebné výmenníky vhodným spôsobom prepláchnuť.

Na vstup do výmenníkov ohrievača podľa potreby inštalujte odvzdušňovací ventil, zabezpečíte dôkladné, trvalé zavodenie a ľahkú priechodnosť vykurovacej vody cez výmenník.

Maximálna teplota ohrievača a jeho teplej úžitkovej vody nesmie presiahnuť 95 °C.

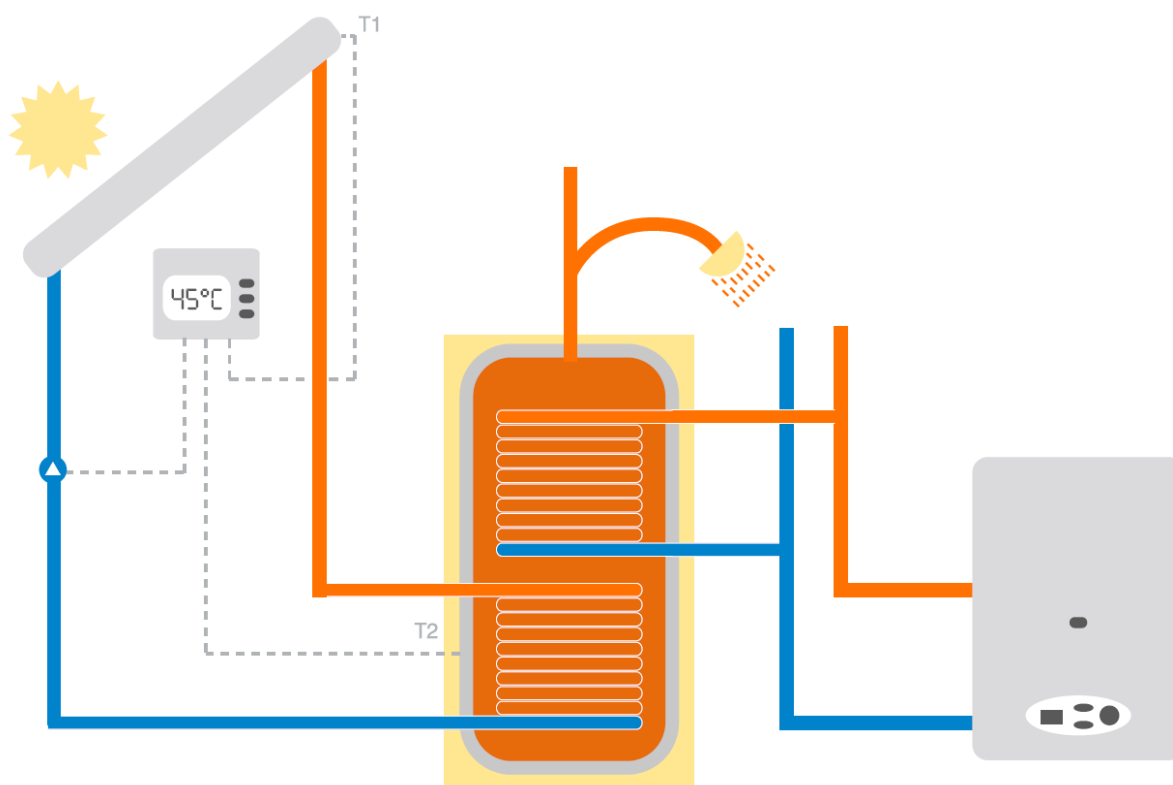


Schéma pripojenia k vykurovaciemu systému

PREVÁDZKA A ÚDRŽBA OHRIEVAČA VODY

Podľa tvrdosti, teploty a spotreby vody sa v ohrievači v prevádzke usádza vodný kameň.

Optimálna teplota vody v ohrievači je 60 °C. Vodný kameň v ohrievači je izolantom a zhoršuje prestup tepla. Preto je potrebné vodný kameň z vnútra ohrievača odstrániť cez prírubové otvory aspoň 1x za dva roky. Je zakázané použiť prostriedky na odstránenie vodného kameňa na báze kyselín. Čistenie nádrže ohrievača zverte odbornému servisnému pracovníkovi.

Funkciu poistného ventilu je nutné kontrolovať 1 x mesačne. Po otočení hlavičky v smere šípky musí vytekať voda, po jej zaskočení voda musí prestať vytekať.

Pri ohreve vody v ohrievači môže poistný ventil vodu prepustiť (nie je to porucha alebo dôvod na reklamáciu).

Návod na montáž a obsluhu

Odporúčame 1x týždenne nastaviť teplotu vody v ohrievači a TUV vyhriať nad 70 °C pre zabránenie vzniku legionelly baktérie vznikajúcej v stojatej vode, pokiaľ je jej teplota pod 60 °C.


PODMIENKY PRE UZNANIE ZÁRUKY

- daňový doklad o zakúpení ohrievača vody,
- potvrdený návod o pripojení odbornou inštalačnou firmou, podľa podmienok v návode,
- obhliadka ohrievača v pôvodnom stave v akom nastala porucha, (nezdemontovaný, neopravovaný).

ZÁNIK ZÁRUKY

- ak zákazník nemá záručný list a potvrdený návod na obsluhu odbornou montážnou firmou,
- ak zákazník nemá doklad o kúpe ohrievača,
- nesprávna inštalácia a pripojenie ohrievača,
- ak pripojenie realizoval nekvalifikovaný inštalatér,
- ak nebol vykonaný servis ohrievača v priebehu 2 rokov od jeho zakúpenia,
- ak bola oprava v záručnej dobe vykonaná firmou ktorá nemá oprávnenie k opravám našich ohrievačov,
- ak boli na výrobku vykonané neodborné úpravy prípadne zásahy do jeho konštrukcie,
- ak ohrievač nebol používaný a udržiavaný podľa prevádzkových predpisov a pokynov v návode,
- ak je výrobný štítok poškodený alebo strhnutý z ohrievača vody,
- neboli použité originálne náhradné dielce s dokladom o ich zakúpení (anódová tyč),
- ohrievač je zanesený vodným kameňom alebo inými nečistotami,
- prirodzené opotrebenie v závislosti na používaní ohrievača vody,
- ohrievač bol použitý na ohrev iných kvapalín ako úžitková voda,
- ohrievač bol zdemontovaný pred príchodom servisného technika, alebo bolo doňho zasahované.

ZÁRUČNÝ LIST

PREDAJ	MONTÁŽ
Typ: 100, 200, 300, 400 ,500 /2HE	Dátum uvedenia do prevádzky:
Výr. číslo: <input type="text"/>	
Dátum predaja: <input type="text"/>	
 Jozef Kukuča – Laugotherm 913 04, Kostolná – Záriečie 187, SP <small>Pečiatka predajne a podpis</small>	<small>Pečiatka montážnej firmy a podpis</small>
KONTROLA ANÓDOVEJ TYČE PO 2 R.	KONTROLA ANÓDOVEJ TYČE PO 4 R.
Dátum kontroly: <input type="text"/>	Dátum kontroly: <input type="text"/>
<small>Pečiatka montážnej firmy a podpis</small>	<small>Pečiatka montážnej firmy a podpis</small>

ZÁRUKA

Pri dodržaní pokynov uvedených v tomto návode, pri správnej montáži, používaní a údržbe výrobku zaručujeme, že bude mať po celú dobu záruky vlastnosti stanovené príslušnými technickými podmienkami. Ak sa na výrobku vyskytne v záručnej dobe chyba, ktorá nebola spôsobená užívateľom alebo neodvratnou udalosťou (napr. živelnou pohromou), bude spotrebiteľovi výrobok bezplatne opravený. Pre výmenu výrobku alebo odstúpenie od kúpnej zmluvy platia príslušné ustanovenia Občianskeho zákonníka.

Výrobca prídavného ohrievacieho telesa neručí za škody spôsobené nesprávnou inštaláciou, pripojením, obsluhou a údržbou ohrievača.

Platnosť záruky:

Záručná doba na výrobok sa poskytuje odo dňa predaja v dĺžke:

- 5 rokov na smaltovanú nádrž,
- 24 mesiacov na všetky ostatné súčasti a príslušenstvo výrobku .

Záručná doba sa predlžuje o dobu, po ktorú bol ohrievač v záručnej oprave.

POSTUP PRI REKLAMÁCIÍ



Odstránenie vodného kameňa nie je predmetom záručnej opravy ako ani problémy zapríčinené nižšou kvalitou a tvrdosťou vody.

V prípade poruchy ohrievača v záručnej dobe kontaktujte odbornú montážnu firmu ktorá ohrievač inštalovala.

Oznámte:

Ako sa chyba prejavuje. Uveďte typ ohrievača a výrobné číslo. Dátum predaja ohrievača zo záručného listu.

Pre správne posúdenie poruchy nezasahujte do ohrievača, nedemontujte ani prídavné ohrievacie teleso, je dôležité aby servisný technik mohol pracovať s ohrievačom v podmienkach, v akých bol inštalovaný a uvedený do prevádzky.

Počkajte na príchod servisného mechanika, ktorý chybu odborne odstráni, alebo vykoná ďalšie opatrenia potrebné k vybaveniu Vašej reklamácií.

Po vykonaní záručnej opravy mechanik zapíše realizáciu opravy do záručného listu s dátumom realizácie so svojím podpisom a adresou (pečiatkou).

POZNÁMKY A ZÁZNAMY PRE SERVISNÉ ZÁSAHY

.....

.....

.....

.....

.....



A large area of the page is filled with horizontal dotted lines, providing a template for handwritten notes or technical specifications.

.....

.....

.....

.....

.....

.....

.....

.....

.....

.....

.....

.....

.....

.....

.....

.....

.....

.....

.....

.....

KONTAKT



Kostolná – Záriačie 187, 913 04 Kostolná – Záriačie, okres Trenčín, SR



+421-32-6526 767



+421905/343 125



+421905/965 680 English communication



www.laugotherm.sk



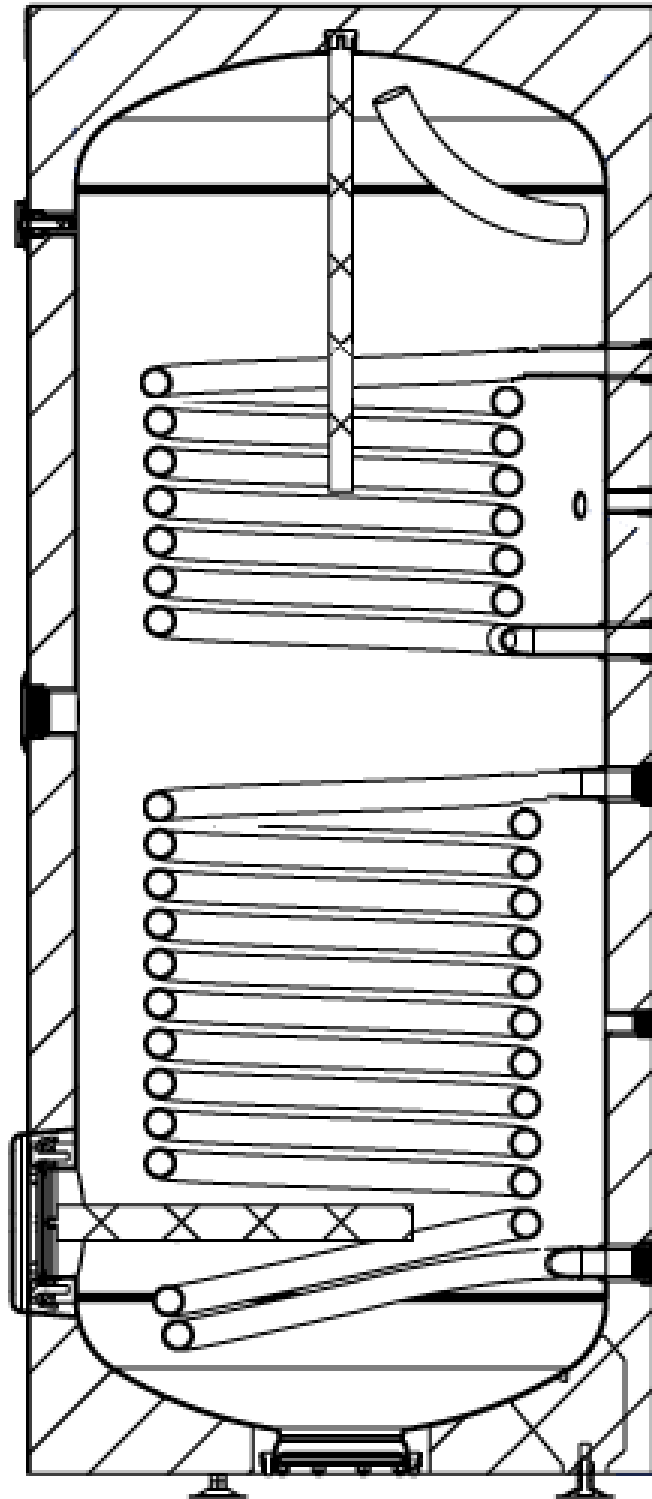
laugotherm@laugotherm.sk



Laugotherm



Water tank



200l/2HE | 300l/2HE | 400l/2HE | 500l/2HE

